



Cordons adaptateurs pour tracteurs et semi-remorques équipés de socles 15 et 7 pôles - 24 Volts - Gamme diffusion

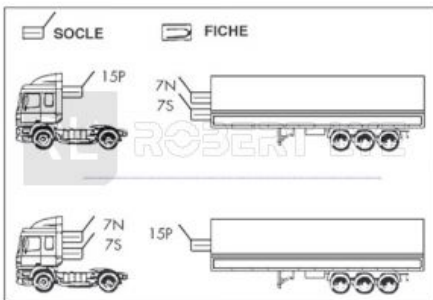


Caractéristiques techniques :

Gaine polyuréthane

Cordon 12 pôles connectés côté 15 broches - ISO12098 correspond à l'adaptateur VOLVO-IVECO

Cordon équipé de fiches métal sans ressort de protection



Référence	Longueur de travail (mètres)	Page Catalogue	Section mm ²
CPC15F99	3.50	189	6 x 1 + 1 x 1,5