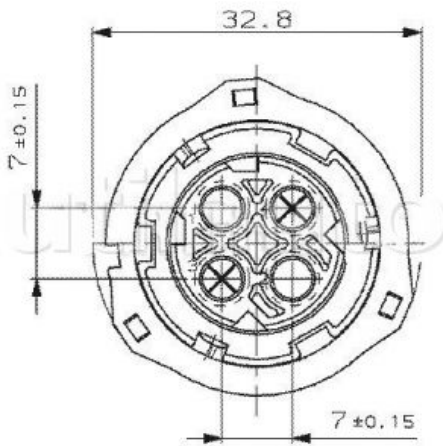




## Connecteurs mâles AMP 2 à 4 contacts - DIN 72585



Référence	Article épuisé	Caractéristiques	Page Catalogue
416150	oui	2 contacts - Connecteur seul - Diamètre contact 2.5 mm	113