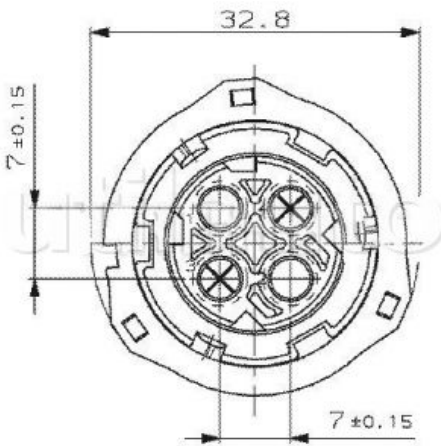




Connecteurs mâles AMP 2 à 4 contacts - DIN 72585



Référence	Article épuisé	Caractéristiques	Page Catalogue
416150	oui	2 contacts - Connecteur seul - Diamètre contact 2.5 mm	113
416151	oui	3 contacts - Connecteur seul - Diamètre contact 2.5 mm	113
416152	oui	4 contacts - Connecteur seul - Diamètre contact 2.5 mm	113
416153	non	Contact 2 à 4 / câble 0.5 à 1 mm ²	113
416154	non	Contact 2 à 4 / câble 1 à 2,5 mm ²	113
416158	non	Ecrou de fixation pour connecteur mâle	113