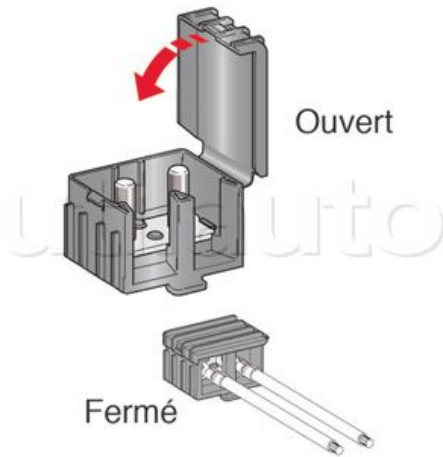


## Boîte de dérivation 2 et 3 voies



Matière boîtier PA66  
Fixation vis ø 6 mm

Référence	Caractéristiques	Dimensions en mm	Page Catalogue
444110	Boîte de dérivation 2 voies - 2 tiges filetées M8 acier zingué	L 61 x H 35 X P 44	253