

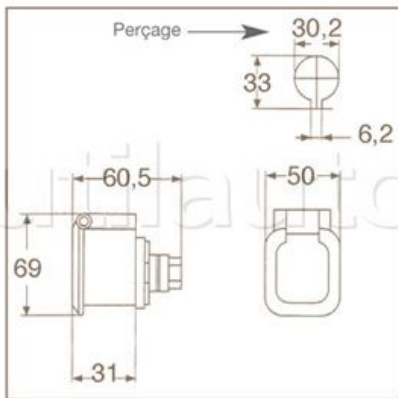
Socle unipolaire avec connexion femelle



Socle unipolaire avec connexion femelle pour connecteurs mâles 234435 et 234450
 Pour panneau épaisseur maxi 6 mm maxi.
 Raccordement arrière sur écrou M12
 Intensité maximale 600 Ampères

Applications :

- Soudure : connexions, rallonges câble etc...
- Alimentation ou aide au démarrage pour poids-lourds, engins travaux publics et tous véhicules de dépannage.



Référence	Caractéristiques	Page Catalogue
234258	Couvercle noir marqué - (négatif)	219