

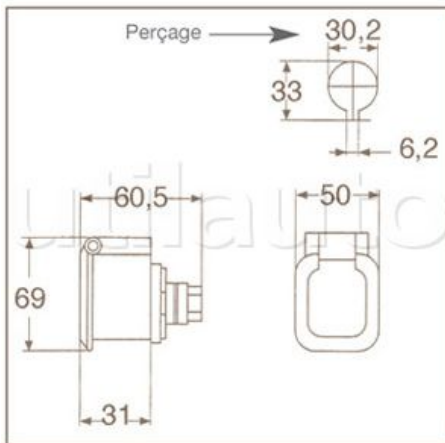
Socle unipolaire avec connexion femelle



Socle unipolaire avec connexion femelle pour connecteurs mâles 234435 et 234450
 Pour panneau épaisseur maxi 6 mm maxi.
 Raccordement arrière sur écrou M12
 Intensité maximale 600 Ampères

Applications :

- Soudure : connexions, rallonges câble etc...
- Alimentation ou aide au démarrage pour poids-lourds, engins travaux publics et tous véhicules de dépannage.



Référence	Caractéristiques	Page Catalogue
234250	Couvercle noir standard	219
234252	Couvercle noir marqué 12 Volts	219
234254	Couvercle noir marqué 24 Volts	219
234258	Couvercle noir marqué - (négatif)	219