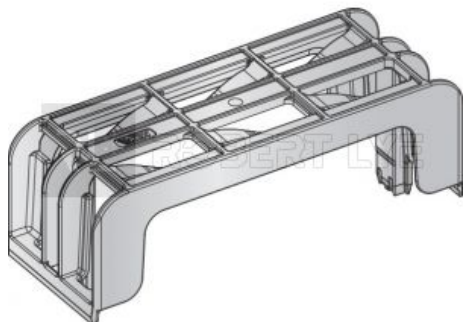


Couvercle aéré pour boîtes modulaires



Référence	Page Catalogue
909630	313