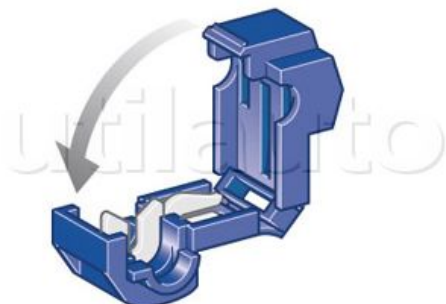


Connecteur auto-dénudant pour effectuer des dérivations de câble.



Connexion facile par clipsage du connecteur.

Conditionnement : Sachet de 100 pièces.

Référence	Page Catalogue	Pour câble de section / diamètre
185236	274	1 à 2.5 mm ²