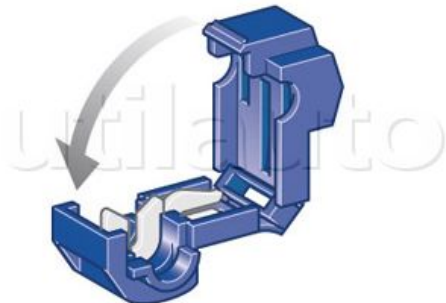


## Connecteur auto-dénudant pour effectuer des dérivations de câble.



Connexion facile par clipsage du connecteur.

Conditionnement : Sachet de 100 pièces.

Référence	Page Catalogue	Pour câble de section / diamètre
185235	274	0.25 à 1 mm <sup>2</sup>
185236	274	1 à 2.5 mm <sup>2</sup>
185237	274	2.5 à 6 mm <sup>2</sup>