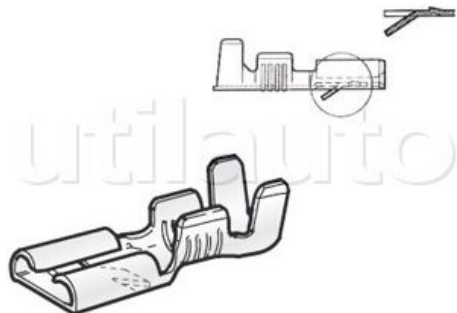


Cosses femelles à boîtier laiton étamé



Avec languette pour blocage dans les boîtiers, connecteurs, porte-relais, modules...

Référence	Conditionnement	Largeur	Page Catalogue	Pour câble de section / diamètre
185476	100 pièces	2.8 mm	277	0.5 à 1.0 mm ²