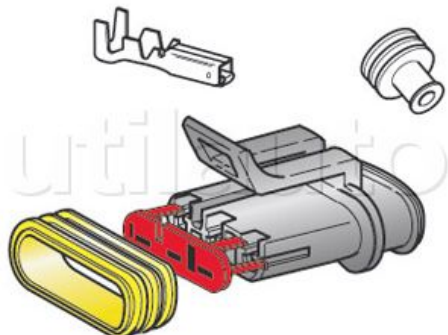


## Kits 3 voies complets connecteurs étanches SUPERSEAL série 1.5 mm



Référence	Caractéristiques	Page Catalogue
195735	<b>Kit comprenant :</b> 1 boîtier connecteur 3 voies + 3 cosses femelles + 3 garnitures d'étanchéité	287