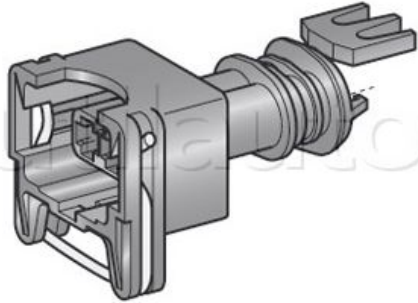


Connecteurs injection électronique

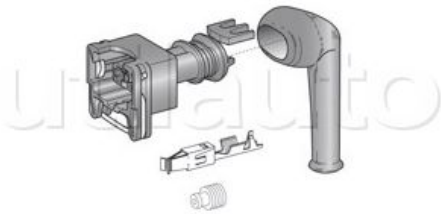


Gamme de connecteurs spécifiques AMP pour système d'allumages électroniques récents.
 Résistants à l'humidité.

Utilisés pour la connexion des capteurs, injections, potentiomètres, trimmers..., et également utilisés pour la connexion de certains feux poids lourds.

Conditionnement : 10 pièces

Les cosses mâles et femelles et les garnitures d'étanchéité sont à commander séparément.



Référence	Caractéristiques	Page Catalogue
197910	Connecteur 2 voies pour capteurs et injecteurs avec étrier de blocage pour cosses femelles Réf. 182574 ou 182575 - Garniture étanche 195607 ou 195608 - Existe aussi en jaune, gris et bleu, nous consulter	290