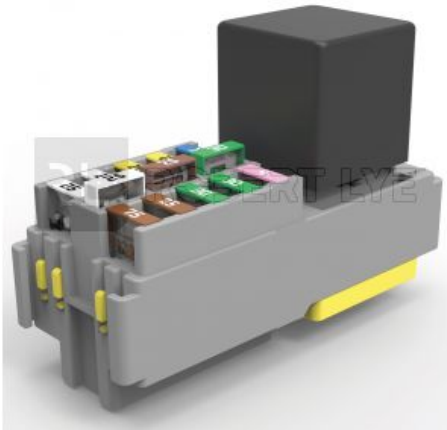


MTA

## Boîte modulaire pour 10 fusibles MINI et 1 relais de puissance



Dimensions : H 38 x L 91,6 x l 35 mm

Cosses pour connexion fusibles MINI (à commander séparément) :

1108330 Pour câble 0,35 à 0,75 mm<sup>2</sup>

1108331 Pour câble 1 à 2 mm<sup>2</sup>

1108332 Pour câble 2,5 à 4 mm<sup>2</sup>

Cosses pour connexion relais pour clip mâle 6,3 mm (à commander séparément) :

100376 Pour câble 0,35 à 0,50 mm<sup>2</sup>

100377 Pour câble 0,75 à 1,50 mm<sup>2</sup>

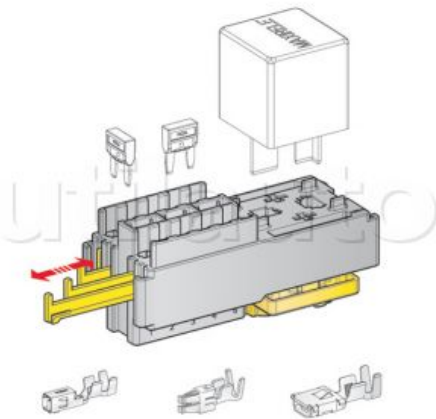
100378 Pour câble 2 à 3 mm<sup>2</sup>

100379 Pour câble 4 à 6 mm<sup>2</sup>

Cosses pour connexion relais pour clip mâle 9,5 mm (à commander séparément) :

100418 Pour câble 2,5 à 4 mm<sup>2</sup>

100419 Pour câble 6 à 8 mm<sup>2</sup>



Référence

909733

Page Catalogue

312