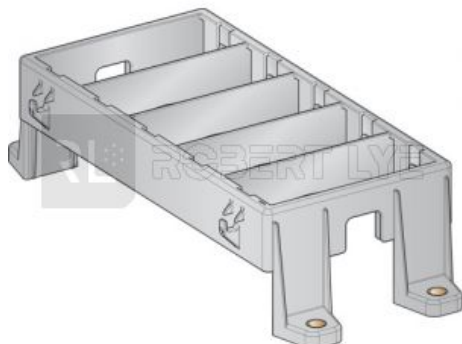


MTA

## Support et protections pour boîtes modulaires pour fusibles et relais



Référence	Caractéristiques	Page Catalogue
909707	<b>Support 4 pieds pour boîtes modulaires à fusibles et à relais.</b> Fixation par vis pour trou diamètre 7 mm. Pour 5 modules Maxi.	313