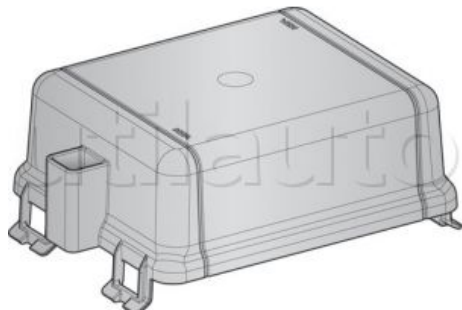


MTA

Support et protections pour boîtes modulaires pour fusibles et relais



Référence	Caractéristiques	Page Catalogue
909709	Couvercle de protection pour patte support réf. 909708.	313