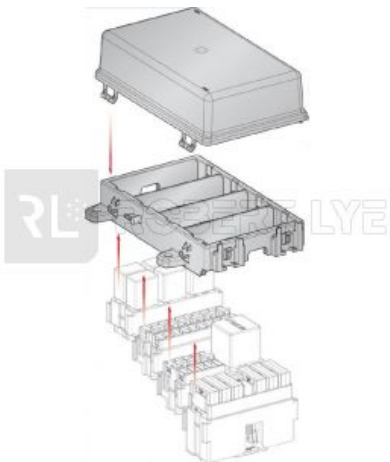


MTA

Support et protections pour boîtes modulaires pour fusibles et relais



Référence	Caractéristiques	Page Catalogue
909704	Couvercle pour support compact réf. 909705.	313
909705	Support compact pour boîtes modulaires à fusibles et à relais. Fixation par vis pour trou diamètre 7 mm. Pour 4 modules Maxi.	313
909706	Couvercle pour support 4 pieds réf. 909707.	313
909707	Support 4 pieds pour boîtes modulaires à fusibles et à relais. Fixation par vis pour trou diamètre 7 mm. Pour 5 modules Maxi.	313
909708	Patte support permettant de grouper 2 modules et de les fixer par vis pour trou diamètre 7 mm sur chaque patte. Largeur patte : 78 mm. (Vendu à l'unité)	313
909709	Couvercle de protection pour patte support réf. 909708.	313
909710	Patte support pour 1 module. Fixation par vis pour trou diamètre 7 mm. Largeur patte : 39 mm. (Vendu à l'unité)	313
909711	Couvercle de protection pour patte support réf. 909710.	313