



Cordons adaptateurs pour tracteurs et semi-remorques équipés de socles 15 et 7 pôles - 24 Volts

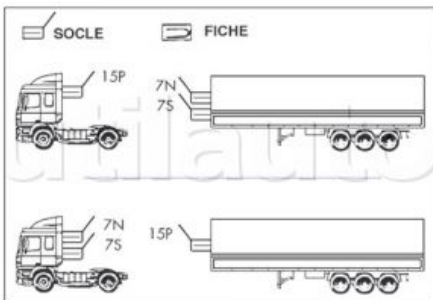


Caractéristiques techniques :

Gaine polyuréthane

Cordon 12 pôles connectés côté 15 broches - ISO12098 correspond à l'adaptateur VOLVO-IVECO

Cordon équipé de fiches métal avec ressorts de protection



Référence	Caractéristiques	Longueur de travail (mètres)	Page Catalogue	Section mm ²
CPC15F7	<p>Equipé d'un côté d'une fiche 15 broches ISO 12098 avec manchon de protection à l'entrée des 2 cordons, de l'autre côté 2 fiches 7 broches métal 24N et 24S avec ressorts de protection</p> <p>12 pôles connectés côté 15 broches ISO12098 correspond à l'adaptateur VOLVO-IVECO</p>	3.50	189	6 x 1 + 1 x 1,5

CPC15F745	<p>Equipé d'un côté d'une fiche 15 broches ISO 12098 avec manchon de protection à l'entrée des 2 cordons, de l'autre côté 2 fiches 7 broches métal 24N et 24S avec ressorts de protection.</p> <p>12 pôles connecté côté 15 broches ISO12098 correspond à l'adaptateur VOLVO-IVECO</p>	4.50	189	6 x 1 + 1 x 1,5
CPC15F770	<p>Equipé d'un côté d'une fiche 15 broches ISO 12098 et de l'autre côté 2 fiches 7 broches métal 24N et 24S avec ressorts de protection.</p> <p>12 pôles connecté côté 15 broches ISO12098 correspond à l'adaptateur VOLVO-IVECO - Sans manchon de protection côté 15 broches.</p>	7.00	189	6 x 1 + 1 x 1,5