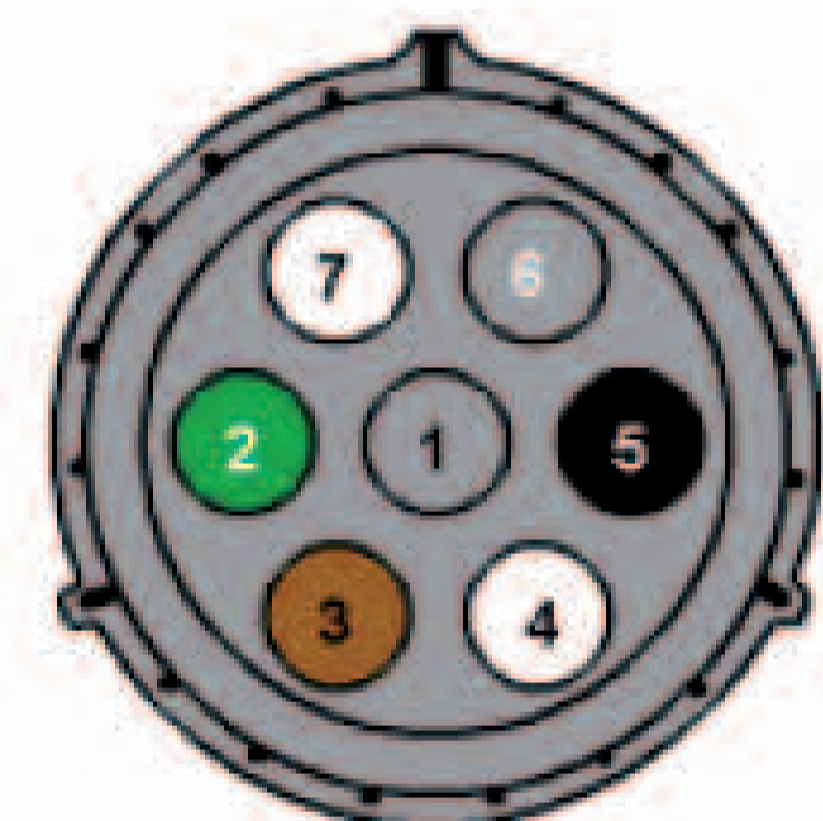
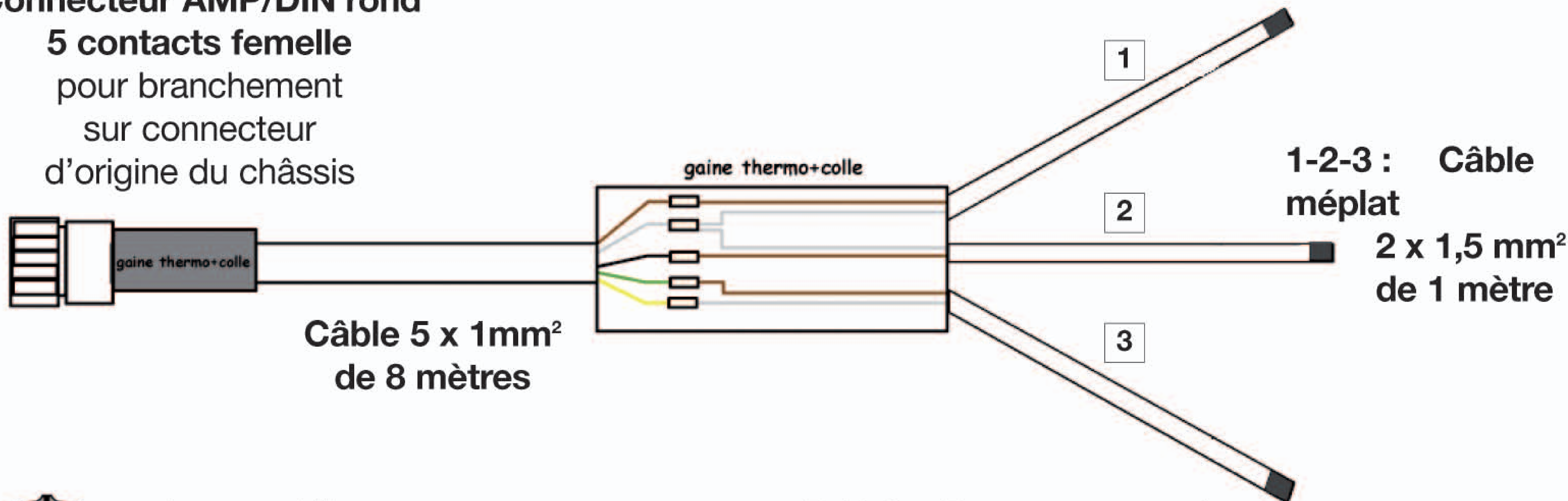


Connecteur AMP/DIN rond

5 contacts femelle
pour branchement
sur connecteur
d'origine du châssis



1 : Libre
2 Vert : Alimentation plafonnier
3 Brun : Feu rouge droit
4 Blanc : Masse feux rouges

5 Noir : Feu rouge gauche
6 : Libre
7 Blanc : Masse plafonnier

Le câble principal se divise en 3 dérivation de câble méplat 2 x 1,5 mm² pour alimenter :

- 1 Feux latéraux droits
- 2 Feux latéraux gauches
- 3 Plafonnier