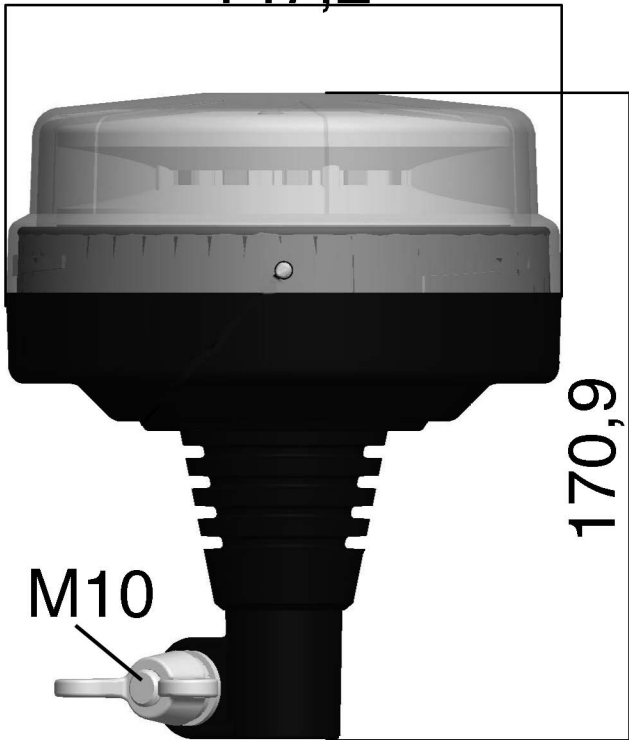


147,2



170,9

M10