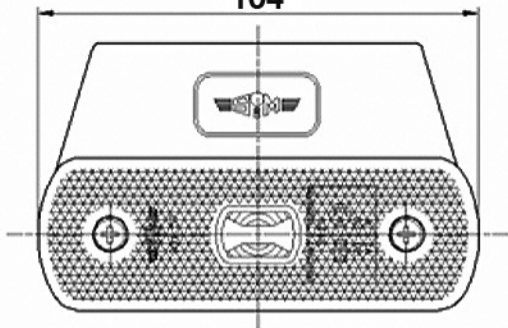
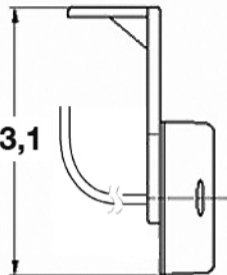


104



63,1



56

47

30

Ø5

