

Référence	Contrôle de la chute de tension	Contrôle de l'utilisation prolongée	Sortie Alarme	Entrée + Après contact	Puissance	Dimensions	Matière	Poids
781060	Oui	Oui	Non	Oui	10 Ampères	155x30x15 mm	Boîtier léger polycarbonate	45 g.
781061	Oui	Non	Oui	Non	10 Ampères	155x30x15 mm	Boîtier léger polycarbonate	45 g.
781062	Oui	Oui	Non	Oui	20 Ampères	155x30x15 mm	Boîtier léger polycarbonate	45 g.
781063	Oui	Non	Oui	Non	20 Ampères	155x30x15 mm	Boîtier léger polycarbonate	45 g.
781064	Oui	Oui	Oui	Oui	40 Ampères	76x78x33 mm	Boîtier aluminium cache polycarbonate	155 g.
781066	Oui	Oui	Oui	Oui	60 Ampères	76x78x33 mm	Boîtier aluminium cache polycarbonate	155 g.
781068	Oui	Oui	Oui	Oui	100 Ampères	124x97x51 mm	Boîtier aluminium cache polycarbonate	530 g.
781070	Oui	Oui	Oui	Oui	200 Ampères	124x97x51 mm	Boîtier aluminium cache polycarbonate	530 g.

Schémas de câblage et modes de programmation pour modèles réfs. 781060 - 781062 - 781064 - 781066 - 781068 - 781070

Schéma de câblage pour réfs. 781060-781062

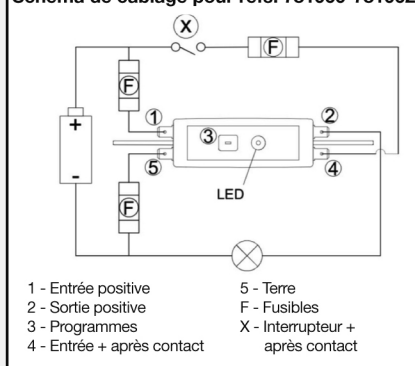


Schéma de câblage pour réfs. 781064-781066

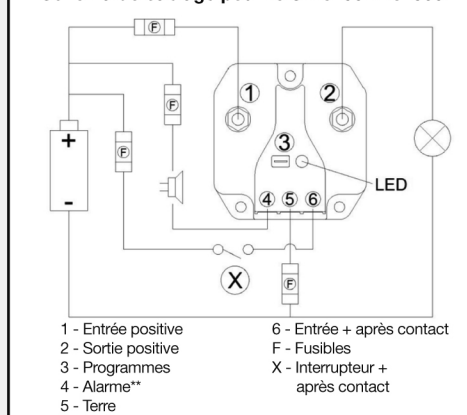
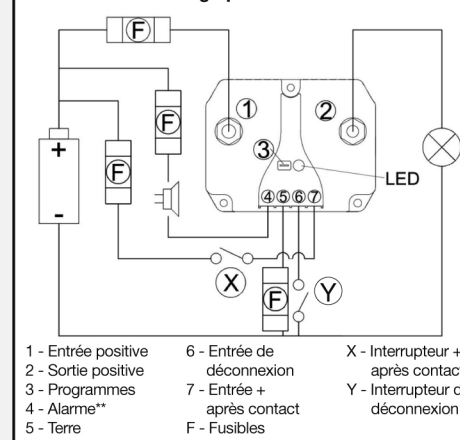


Schéma de câblage pour réfs. 781068-781070



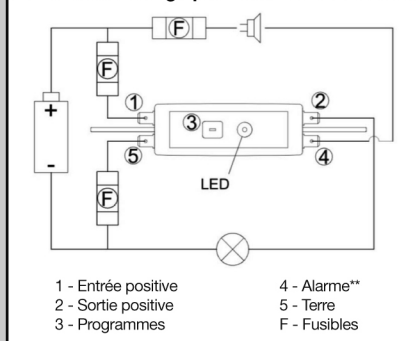
Alarme** : Une diode de roue libre est nécessaire en cas d'utilisation d'un relais

Modes de programmation

Numéro de programme	Durée pré-définie pour coupure	Numéro de programme	Seuil de tension pré-défini pour système 12 Volts	Seuil de tension pré-défini pour système 24 Volts
P1*	30 minutes	P11	10,5 Volts	21 Volts
P2	1 heure	P12	11 Volts	22 Volts
P3	3 heures	P13*	11,5 Volts	23 Volts
P4	6 heures	P14	12 Volts	24 Volts
P5	12 heures	P15	8,5 Volts	8,5 Volts
P6	18 heures	* Réglage d'usine par défaut		
P7	24 heures			
P8	36 heures			
P9	48 heures			
P10	72 heures			

Schémas de câblage et modes de programmation pour modèles réfs. 781061 et 781063

Schéma de câblage pour réfs. 781061-781063



Alarme** : Une diode de roue libre est nécessaire en cas d'utilisation d'un relais

Sur ces 2 modèles (781061 et 781063) pas d'entrée + après contact

Numéro de programme	Pour système 12 Volts		Pour système 24 Volts	
	Seuil de déconnexion	Seuil de reconnexion	Seuil de déconnexion	Seuil de reconnexion
P1	10,5 Volts	12 Volts	21 Volts	24 Volts
P2	10 Volts	11,5 Volts	20 Volts	23 Volts
P3	9,5 Volts	11,5 Volts	19 Volts	23 Volts
P4	11 Volts	13,5 Volts	22,5 Volts	26,5 Volts
P5	11,5 Volts	13,5 Volts	23 Volts	27,5 Volts
P6	10,5 Volts	12,5 Volts	21 Volts	25 Volts
P7	11,5 Volts	12,5 Volts	23 Volts	25,5 Volts
P8	11 Volts	12,5 Volts	23,5 Volts	25,5 Volts
P9	12 Volts	13 Volts	24 Volts	26 Volts
P10	10 Volts	13 Volts	20 Volts	26,5 Volts
P11*	Mode alarme : Normal			
P12	Mode alarme : Activation du chargement de la batterie			
P15*	Voltage : Automatique 12/24 Volts			
P16	Voltage : 12 Volts			
P17	Voltage : 24 Volts			

* Réglage d'usine par défaut