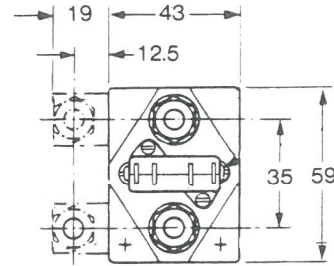
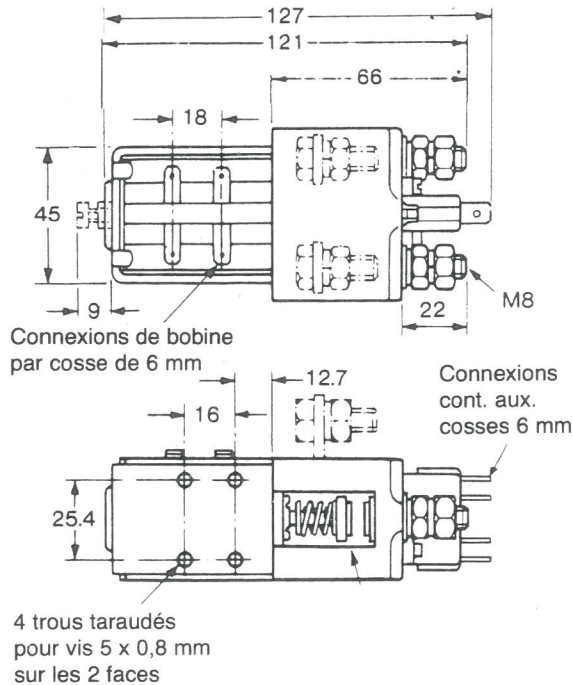


910700 - 910705



Toutes dimensions en mm

CARACTERISTIQUES TECHNIQUES

Courant thermique max. (100 %)	150 Ampères
Courant thermique max. (50 %)	225 Ampères
Tension max. sans soufflage magnétique	48 Volts C.C.
Chute de tension moyenne entre connexions	30 mV/100 A
Durée de vie mécanique	3 x 10 ⁶ Manœuvres
Puissance absorbée par les bobines (moyenne, usage 50 %)	15 à 35 Watts
Puissance absorbée par les bobines (moyenne, usage 100 %)	7 à 20 Watts