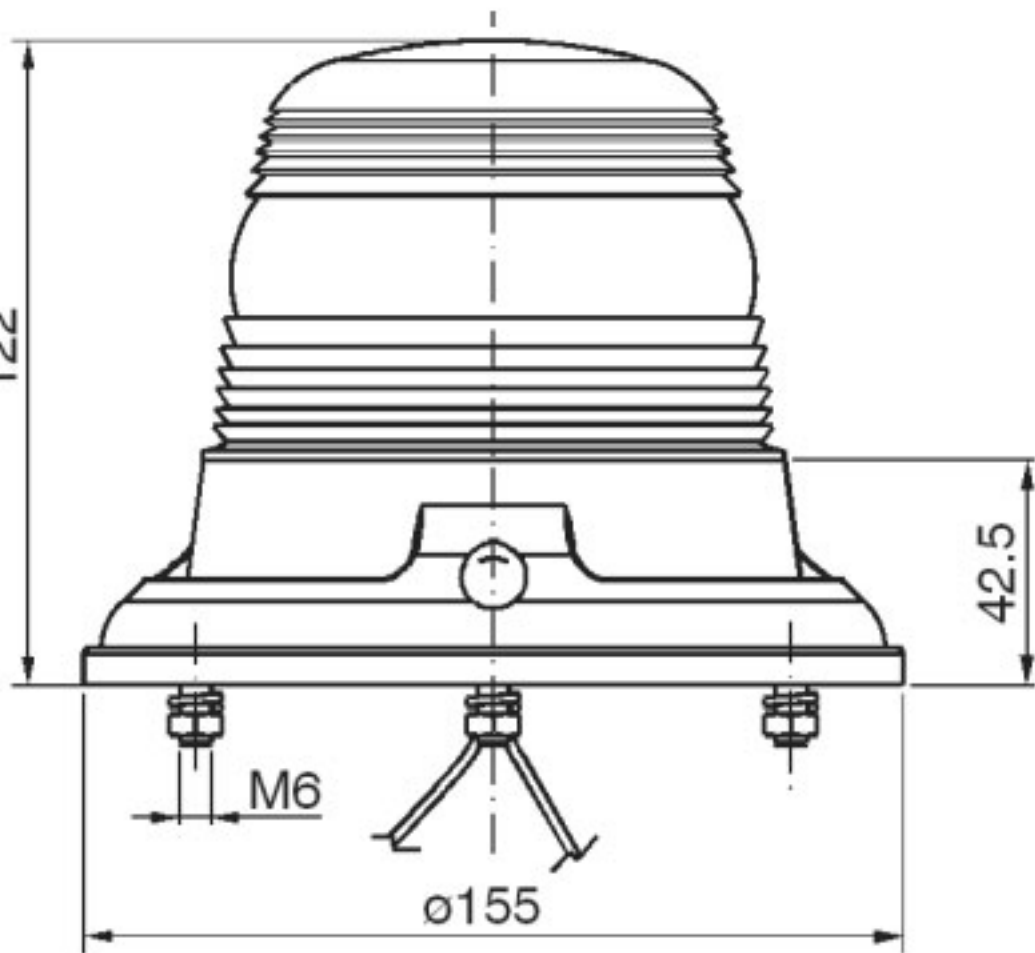


122



42.5

M6

$\varnothing 155$