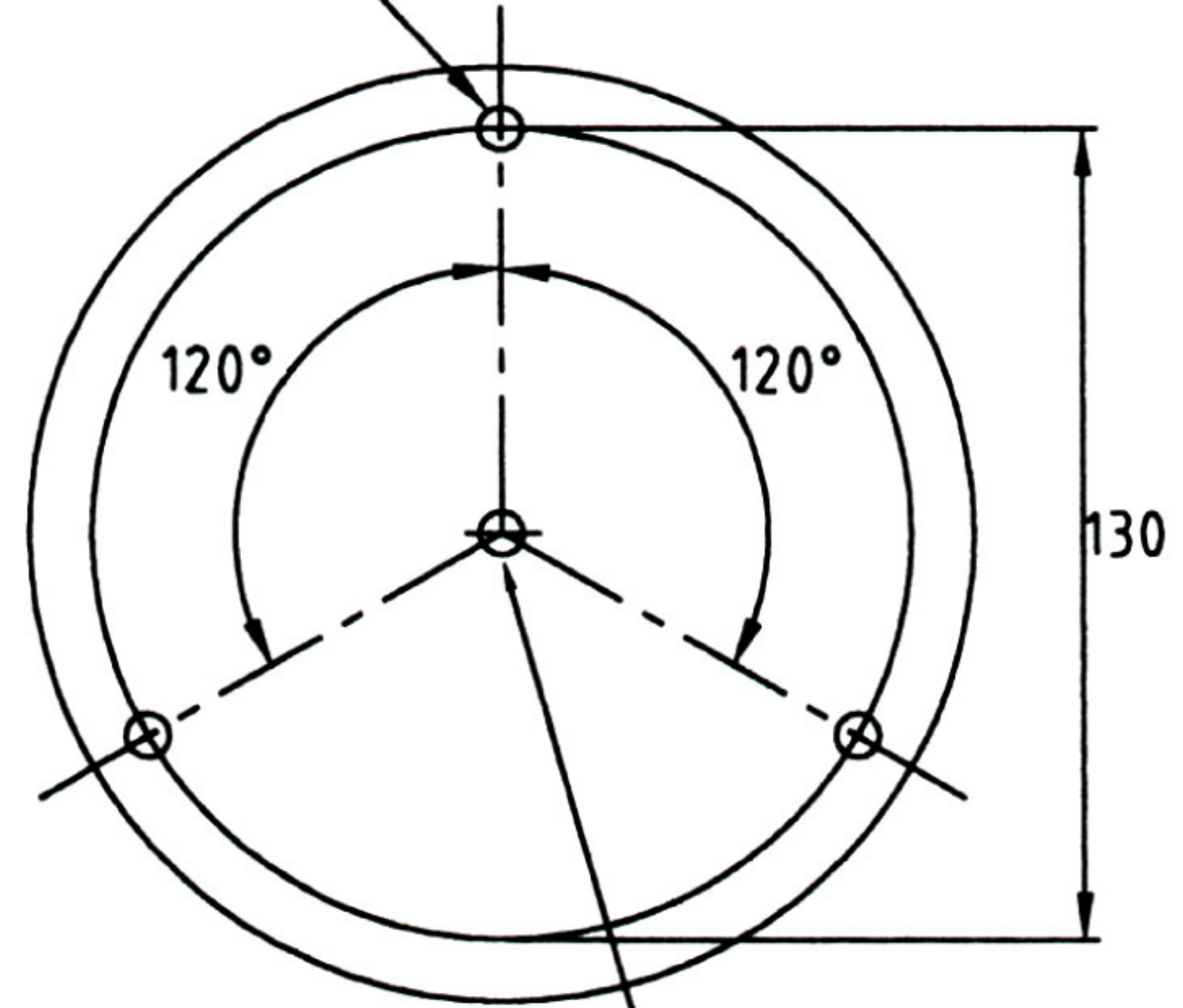


Joint de caoutchouc

3 vis M6x18
Ecrus et rondelles

4 trous $\phi 7$



Passage des fils