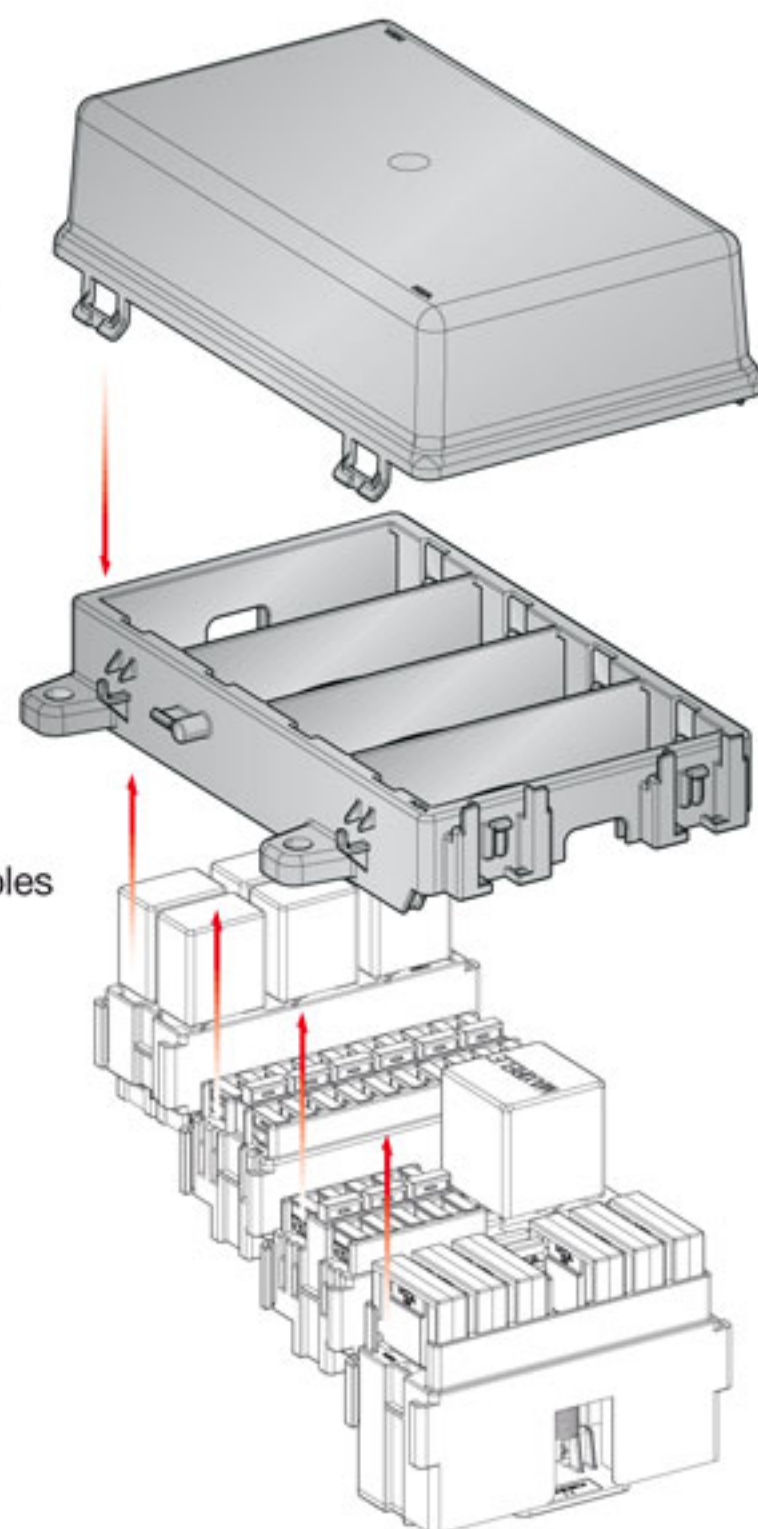
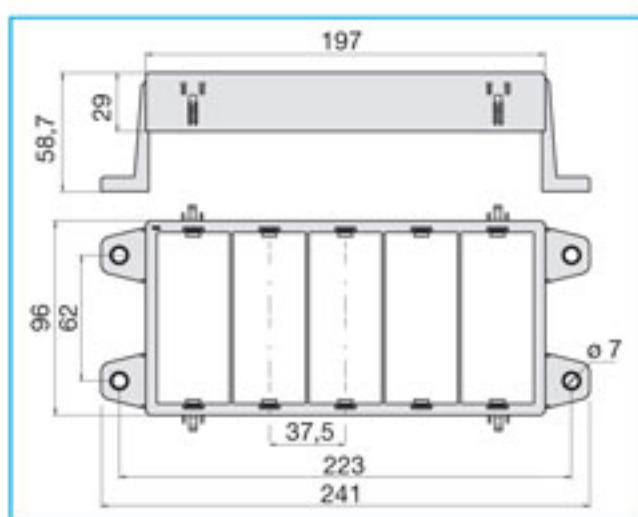


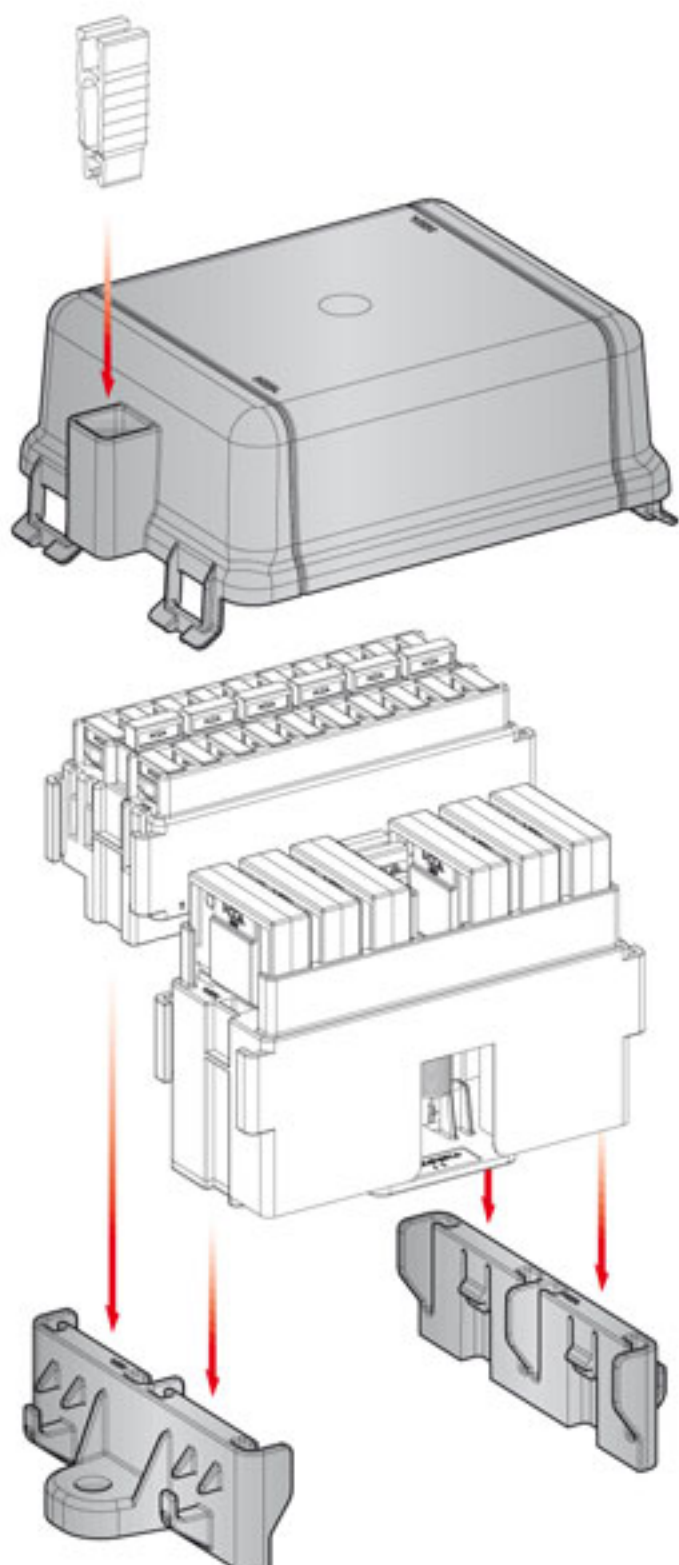
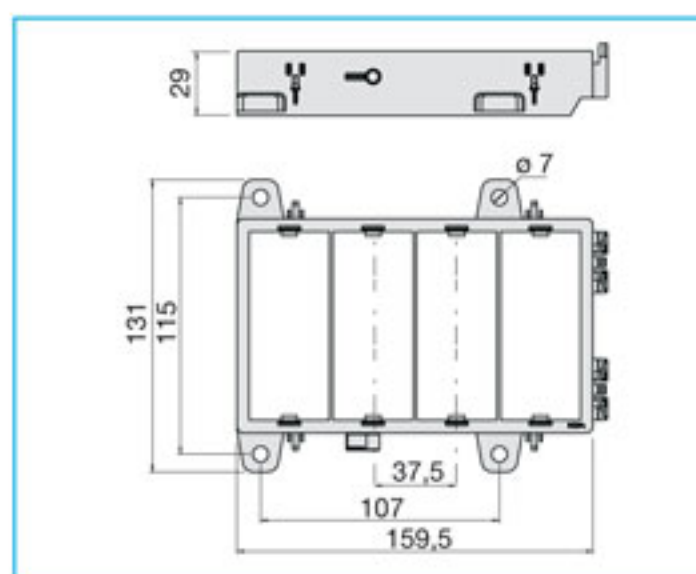
**909706**  
Couvercle pour support  
"4 pieds".

**909707**  
Support "4 pieds" pour  
boîtes modulaires à fusibles  
et à relais.  
Fixation par vis  
pour trou  $\varnothing$  7 mm.  
Pour 5 modules Maxi.



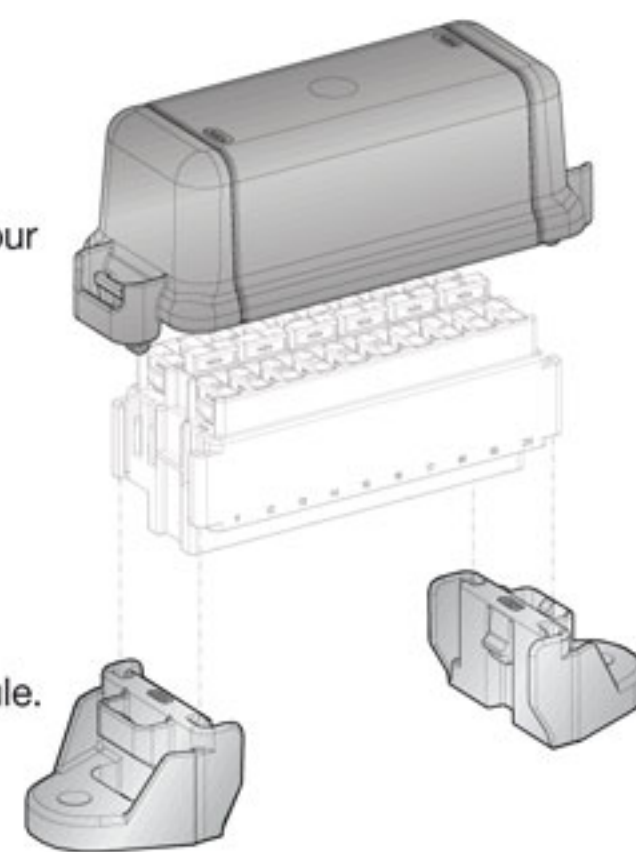
**909704**  
Couvercle pour support  
compact.

**909705**  
Support compact pour  
boîtes modulaires à fusibles  
et à relais.  
Fixation par vis  
pour trou  $\varnothing$  7 mm.  
Pour 4 modules Maxi.



**909709**  
Couvercle de protection pour  
patte support ci-dessous.

**909708**  
Patte support permettant de  
grouper 2 modules et de les  
fixer par vis pour trou  $\varnothing$  7 mm  
sur chaque patte.  
Largeur patte : 78 mm.



**909711**  
Couvercle de protection pour  
patte support ci-dessous.

**909710**  
Patte support pour 1 module.  
Fixation par vis pour  
trou  $\varnothing$  7 mm.  
Largeur patte : 39 mm.