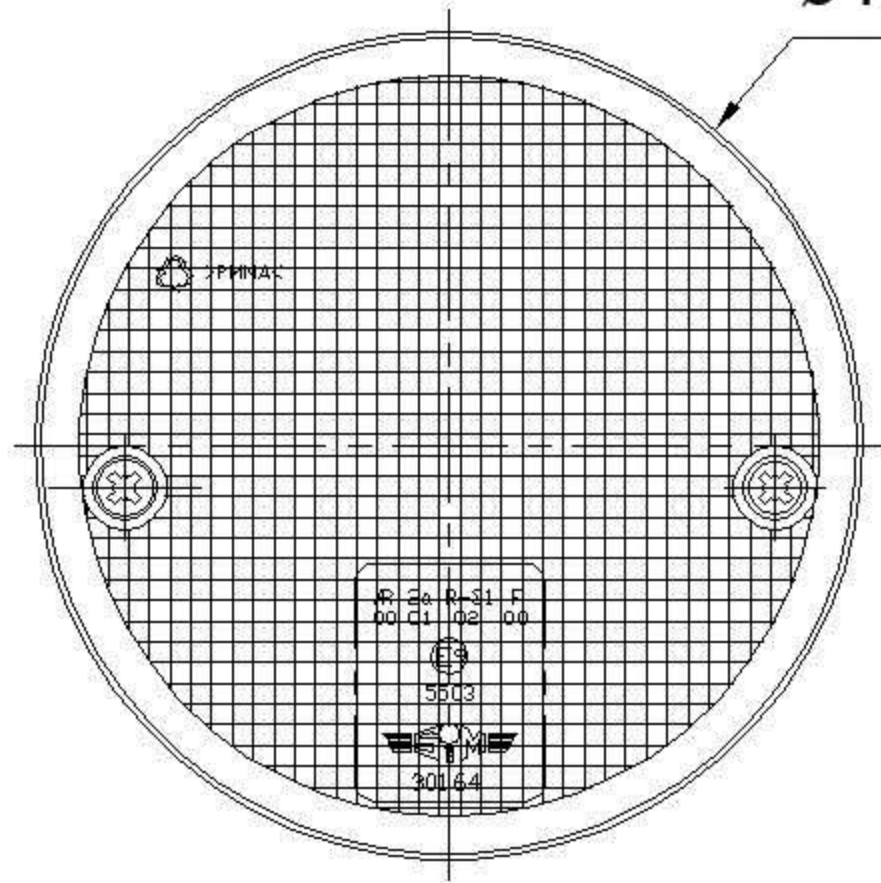
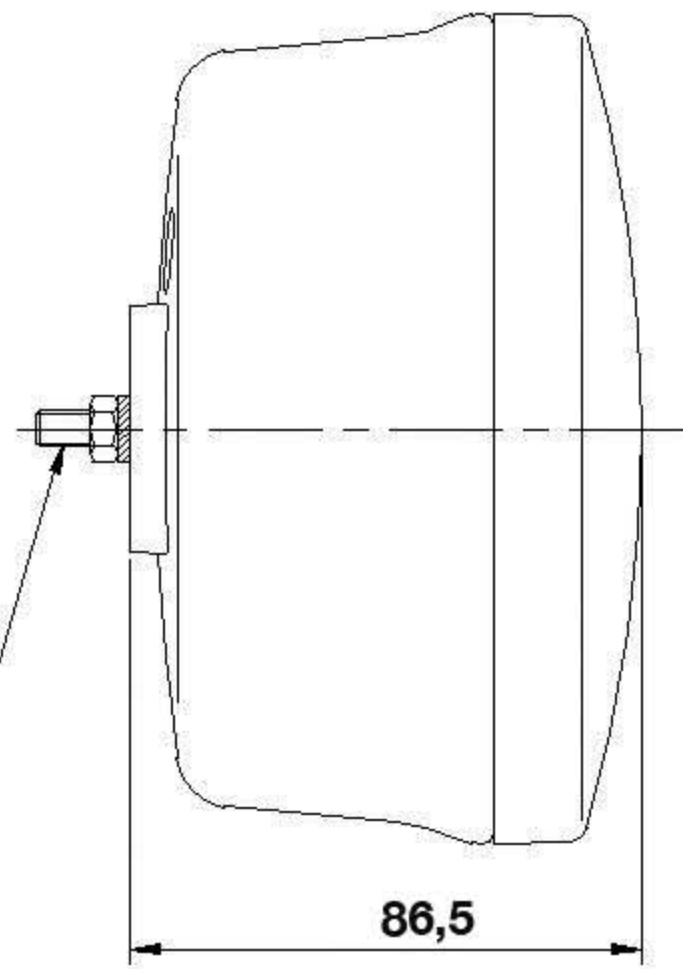


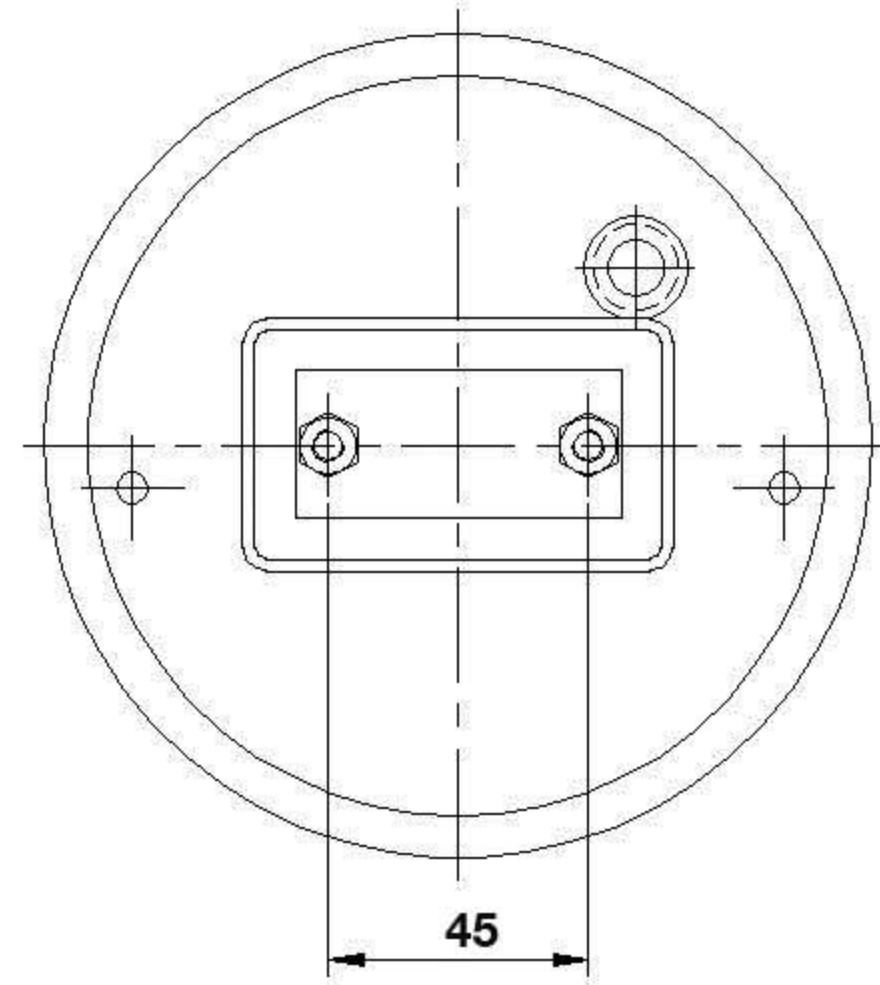
Ø 140



M6



86,5



45