

BRANCHEMENT



INT : Pour branchement interrupteur supplémentaire.



- **BAT** : Masse.

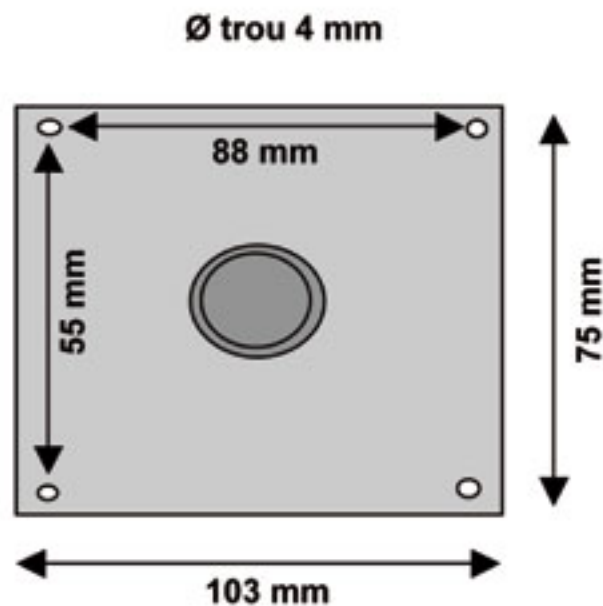


ECL : Alimentation du plafonnier.

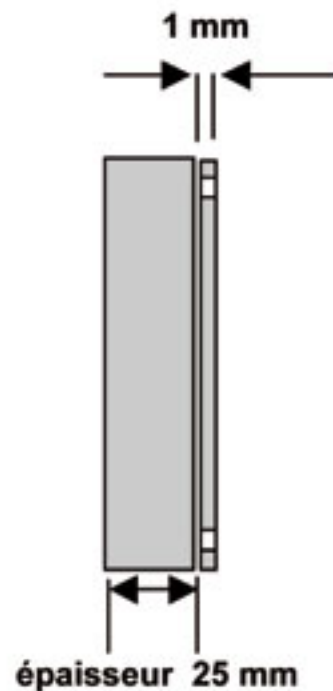


+ **BAT** : + batterie.

Vue de Face



Vue de Côté



Vue arrière

